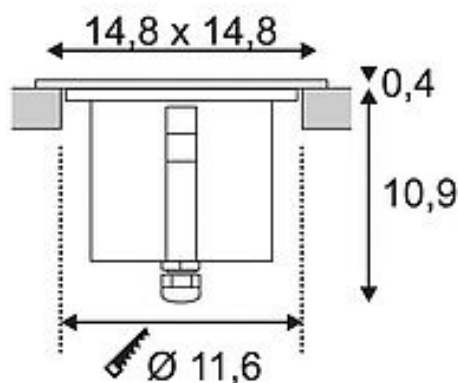
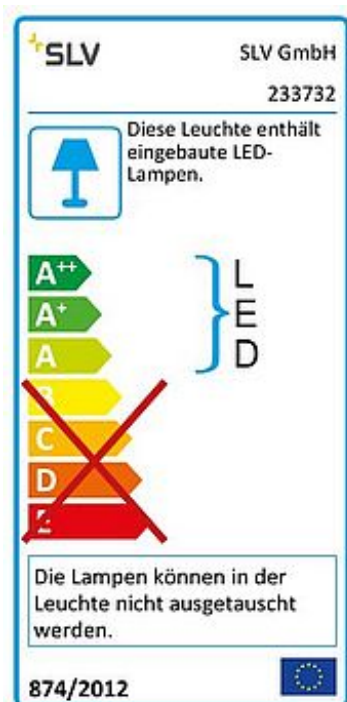
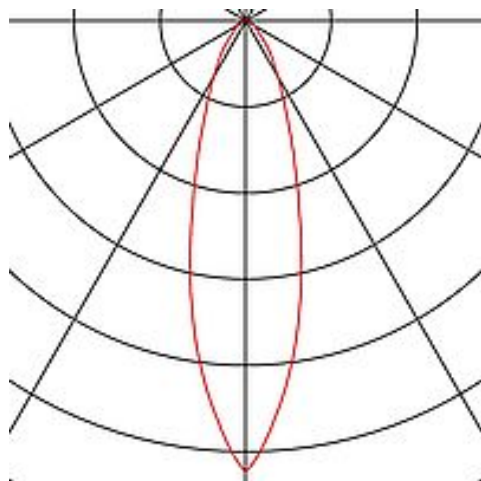


## DASAR 150 PREMIUM

Outdoor Bodeneinbauleuchte, LED, 3000K, IP67, eckig, Blende edelstahl, 24°, L/B/H 14,8/14,8/11,26 cm, 13W



Artikelnummer	233732
Einspeisemöglichkeit	Nein
Leuchtmittel inklusive	Ja
Einbaudurchmesser	11.8 cm
Einbautiefe	14.9 cm
Länge	14.8 cm
Breite	14.8 cm
Tiefe	11.3 cm
Gewicht Netto	1.645 kg
Gewicht Brutto	1.738 kg
Spannung	220-240V ~50/60Hz sek. 620mA
Schutzklasse	I
Schutzart	IP 67
Abstrahlwinkel	30 Grad
Material	Aluminium/Edelstahl316L/Glas
Farbe	edelstahl
Montageart	Boden Einbau
Mittlere Lebensdauer	30000 Stunden
Farbtemperatur	3000 Kelvin
Farbwiedergabeindex (CRI)	80
Lichtstrom	1200 lm
Energieeffizienzklasse	A++
Katalogseite	BIG WHITE 2018: 847
form	rund



Artikel der Serie

233672 DASAR 100 PREMIUM, Outdoor Bodeneinbauleuchte, LED, 3000K, IP67, rund, Blende edelstahl, 24°, Ø/H 10,5/9,73 cm, 3,8W

233676 DASAR 100 PREMIUM, Outdoor Bodeneinbauleuchte, LED, 3000K, IP67, rund, Blende edelstahl, 60°, Ø/H 10,5/9,73 cm, 3,8W

233682 DASAR 100 PREMIUM, Outdoor Bodeneinbauleuchte, LED, 3000K, IP67, rund, edelstahl, 24°, Ø/H 10,5/9,43 cm, 3,8W

233686 DASAR 100 PREMIUM, Outdoor Bodeneinbauleuchte, LED, 3000K, IP67, rund, edelstahl, 60°, Ø/H 10,5/9,43 cm, 3,8W

233692 DASAR 100 PREMIUM, Outdoor Bodeneinbauleuchte, LED, 3000K, IP67, eckig, Blende edelstahl, 24°, L/B/H 10,5/10,5/9,73 cm, 3,8W

233696 DASAR 100 PREMIUM, Outdoor Bodeneinbauleuchte, LED, 3000K, IP67, eckig, Blende edelstahl, 60°, L/B/H 10,5/10,5/9,73 cm, 3,8W

233702 DASAR 100 PREMIUM, Outdoor Bodeneinbauleuchte, LED, 3000K, IP67, eckig, edelstahl, 24°, L/B/H 10,5/10,5/9,43 cm, 3,8W

233706 DASAR 100 PREMIUM, Outdoor Bodeneinbauleuchte, LED, 3000K, IP67, eckig, edelstahl, 60°, L/B/H 10,5/10,5/9,43 cm, 3,8W

233712 DASAR 150 PREMIUM, Outdoor Bodeneinbauleuchte, LED, 3000K, IP67, rund, Blende edelstahl, 24°, Ø/H 14,8/11,26 cm, 13W

233716 DASAR 150 PREMIUM, Outdoor Bodeneinbauleuchte, LED, 3000K, IP67, rund, Blende edelstahl, 60°, Ø/H 14,8/11,26 cm, 13W

233722 DASAR 150 PREMIUM, Outdoor Bodeneinbauleuchte, LED, 3000K, IP67, rund, edelstahl, 24°, Ø/H 14,8/11 cm, 13W

233726 DASAR 150 PREMIUM, Outdoor Bodeneinbauleuchte, LED, 3000K, IP67, rund, edelstahl, 60°, Ø/H 14,8/11 cm, 13W

233736 DASAR 150 PREMIUM, Outdoor Bodeneinbauleuchte, LED, 3000K, IP67, eckig, Blende edelstahl, 60°, L/B/H 14,8/14,8/11,26 cm, 13W

233742 DASAR 150 PREMIUM, Outdoor Bodeneinbauleuchte, LED, 3000K, IP67, eckig, edelstahl, 24°, L/B/H 14,8/14,8/11 cm, 13W

---

233746	DASAR 150 PREMIUM, Outdoor Bodeneinbauleuchte, LED, 3000K, IP67, eckig, edelstahl, 60°, L/B/H 14,8/14,8/11 cm, 13W
--------	--

---

233752	DASAR 180 PREMIUM, Outdoor Bodeneinbauleuchte, LED, 3000K, IP67, rund, Blende edelstahl, 24°, Ø/H 17,7/12,71 cm, 24W
--------	--

---

233756	DASAR 180 PREMIUM, Outdoor Bodeneinbauleuchte, LED, 3000K, IP67, rund, Blende edelstahl, 60°, Ø/H 17,7/12,71 cm, 24W
--------	--

---

233762	DASAR 180 PREMIUM, Outdoor Bodeneinbauleuchte, LED, 3000K, IP67, rund, edelstahl, 24°, Ø/H 17,7/12,46 cm, 24W
--------	---

---

233766	DASAR 180 PREMIUM, Outdoor Bodeneinbauleuchte, LED, 3000K, IP67, rund, edelstahl, 60°, Ø/H 17,7/12,46 cm, 24W
--------	---

---

233772	DASAR 180 PREMIUM, Outdoor Bodeneinbauleuchte, LED, 3000K, IP67, eckig, Blende edelstahl, 24°, L/B/H 17,7/17,7/12,71 cm, 24W
--------	--

---

233776	DASAR 180 PREMIUM, Outdoor Bodeneinbauleuchte, LED, 3000K, IP67, eckig, Blende edelstahl, 60°, L/B/H 17,7/17,7/12,71 cm, 24W
--------	--

---

233782	DASAR 180 PREMIUM, Outdoor Bodeneinbauleuchte, LED, 3000K, IP67, eckig, edelstahl, 24°, L/B/H 17,7/17,7/12,46 cm, 24W
--------	---

---

233786	DASAR 180 PREMIUM, Outdoor Bodeneinbauleuchte, LED, 3000K, IP67, eckig, edelstahl, 60°, L/B/H 17,7/17,7/12,46 cm, 24W
--------	---

---

233790	EINBAUTOPF, für DASAR 100 PREMIUM, Ø/H 9/50 cm
--------	--

---

233791	EINBAUTOPF, für DASAR 150 PREMIUM, Ø/H 12,5/50 cm
--------	---

---

233792	EINBAUTOPF, für DASAR 180 PREMIUM, Ø/H 16/50 cm
--------	---

---

233795	MONTAGEFEDER FÜR HOLZ, für DASAR 100 PREMIUM, Ø/H 8,8/3,5 cm
--------	--

---

233796	MONTAGEFEDER FÜR HOLZ, für DASAR 150 PREMIUM, Ø/H 12,1/8,18 cm
--------	--

---

233797	MONTAGEFEDER FÜR HOLZ, für DASAR 180 PREMIUM, Ø/H 15,4/8,74 cm
--------	--

---

Die tritt- und kratzfeste Hochvolt Bodeneinbauleuchte DASAR 150 PREMIUM mit runder Edelstahlblende ist mit warmweißen, hochleistungs Power LEDs ausgestattet. Die eingesetzte PERLUCOR® Glasabdeckung ist fünf Mal härter und hundert Mal kratzbeständiger als herkömmliches Glas. Durch die Schutzart IP67 ist die Leuchte für den Außenbereich geeignet. Der elektrische Anschluss erfolgt direkt an 230V Netzspannung. Des Weiteren hat die Leuchte eine hohe thermische, chemische, mechanische und optische Beständigkeit. Es stehen weitere Versionen der Leuchte mit anderen Abstrahlwinkeln oder alternativ mit einem Edelstahlgehäuse zur Verfügung. Diese Leuchte enthält eingebaute LED-Lampen. EEK: A - A++. Die Lampen können in der Leuchte nicht ausgetauscht werden.

## Notizen

---

---

---