

Driver LC 35W 700/800/1050mA flexC SR ADV

Baureihe advanced

**Produktbeschreibung**

- _ Unabhängiger Fixed-Output-LED-Treiber
- _ Für Leuchten der Schutzklasse I und der Schutzklasse II
- _ Für Leuchten mit M und MM gemäß EN 60598, VDE 0710 und VDE 0711
- _ Temperaturschutz gemäß EN 61347-2-13 C5e
- _ Ausgangsstrom einstellbar zwischen 700, 800 und 1.050 mA
- _ Max. Ausgangsleistung 35 W
- _ Bis zu 87,5 % Effizienz
- _ Nominale Lebensdauer bis zu 50.000 h
- _ 5 Jahre Garantie

Gehäuse-Eigenschaften

- _ Gehäuse: Polycarbonat, weiß
- _ Schutzart IP20

Schnittstellen

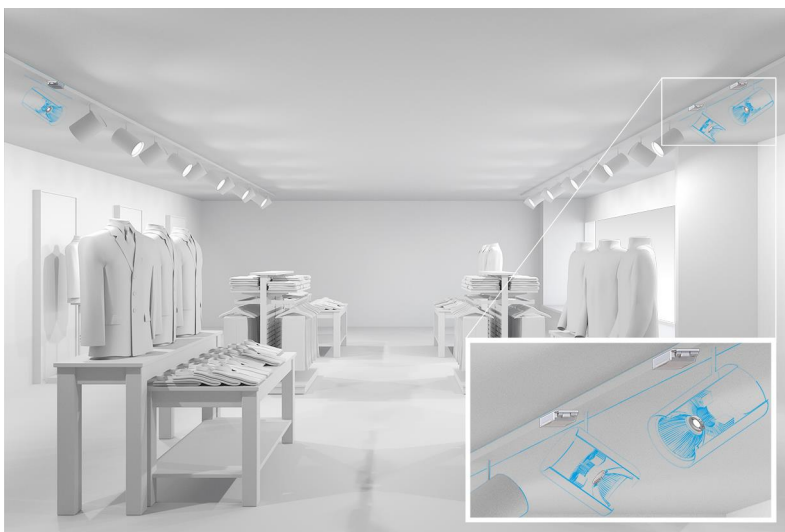
- _ Eingangsklemmen: 0° Schraubklemmen
- _ Ausgangsklemmen: 45° Steckklemmen

Funktionen

- _ Überlastschutz
- _ Kurzschlusschutz
- _ Leerlaufschutz
- _ Übertemperaturschutz
- _ Schutz gegen Burst-Spannungen 1 kV
- _ Schutz gegen Burst-Spannungen 1 kV (zwischen L und N)
- _ Schutz gegen Surge-Spannungen 2 kV (zwischen L/N und Erde)

Typische Anwendung

- _ Für Spotlight und Downlight bei Handels- und Gastronomie-Anwendungen
- _ Für Panel- und Flächenbeleuchtung bei Büro- und Bildungs-Anwendungen

Website
<http://www.tridonic.com/28002494>


Spotlights



Downlights



Linear



Fläche



Boden | Wand



Freistehend



Straße



Dekorativ

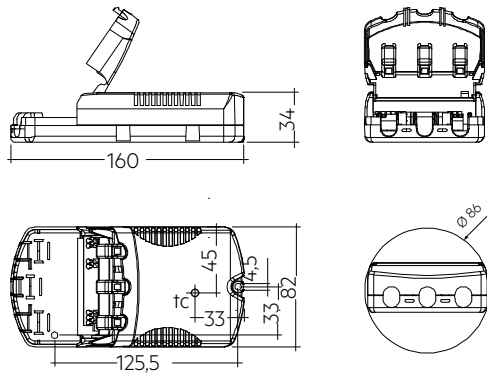


Halle

Driver LC 35W 700/800/1050mA flexC SR ADV

Baureihe advanced

Das vollständige Datenblatt zu diesem Produkt finden Sie im Download Bereich.



Bestelldaten

Typ	Artikelnummer	Verpackung Karton	Verpackung Palette	Gewicht pro Stk.
LC 35W 700/800/1050mA flexC SR ADV	28002494	20 Stk.	1.120 Stk.	0,173 kg

Technische Daten

Netzspannungsbereich	220 – 240 V
Wechselspannungsbereich	198 – 264 V
Max. Eingangsstrom (bei 230 V, 50 Hz, Volllast)	0,19 A
Netzfrequenz	50 / 60 Hz
Überspannungsschutz	320 V AC, 1 h
Max. Eingangsleistung	42 W
Typ. Leistungsaufnahme (bei 230 V, 50 Hz, Volllast) ^①	42 W
Min. Ausgangsleistung	17,5 W
Max. Ausgangsleistung	35 W
Typ. Wirkungsgrad (bei 230 V, 50 Hz, Volllast) ^①	87,5 %
λ (bei 230 V, 50 Hz, Volllast) ^①	0,95
Ausgangsstromtoleranz ^{②③}	$\pm 10 \%$
Max. Ausgangsstromspitze ^④	\leq Ausgangsstrom + 20 %
Max. Ausgangsspannung (U-OUT)	60 V
THD (bei 230 V, 50 Hz, Volllast)	< 10 %
Ausgangsstrom NF Restwelligkeit (< 120 Hz)	$\pm 5 \%$
Startzeit (bei 230 V, 50 Hz, Volllast)	$\leq 0,5$ s
Abschaltzeit (bei 230 V, 50 Hz, Volllast)	$\leq 0,5$ s
Haltezeit bei Netzunterbrechung (Ausgang)	0 s
Umgebungstemperatur t_a (bei Lebensdauer 50.000 h)	40 °C
Lagertemperatur t_s	-40 ... +80 °C
Lebensdauer	bis zu 50.000 h
Garantie	5 Jahr(e)
Abmessungen L x B x H	159,4 x 82 x 34 mm

Prüfzeichen



Normen

EN 55015, EN 60598-1, EN 61000-3-2, EN 61000-3-3, EN 61347-1, EN 61347-2-13, EN 61547, EN 62384

Spezifische technische Daten

Typ	Ausgangsstrom ^②	Min. Vorwärtsspannung	Max. Vorwärtsspannung	Max. Ausgangsleistung	Typ. Leistungsaufnahme (bei 230 V, 50 Hz, Vollast)	Typ. Stromaufnahme (bei 230 V, 50 Hz, Vollast)	Wirkungsgrad (bei 230 V, 50 Hz, Vollast)	Wirkungsgrad (bei 230 V, 50 Hz, min. Last)	t _c Punkt max.	Umgebungstemperatur t _a	I _{out} select	Widerstand ^⑤
LC 35W 700/800/1050mA flexC SR ADV	700 mA	25,0 V	50,0 V	35 W	41 W	180 mA	87,5 %	83,5 %	70 °C	-20 ... +50 °C	-	-
LC 35W 700/800/1050mA flexC SR ADV	800 mA	22,0 V	44,0 V	35 W	41 W	180 mA	87,5 %	82,5 %	75 °C	-20 ... +50 °C	0-1	ADV Type A
LC 35W 700/800/1050mA flexC SR ADV	1.050 mA	16,5 V	33,5 V	35 W	42 W	190 mA	86,0 %	80,0 %	75 °C	-20 ... +50 °C	0-2	ADV Type A

① Testwert bei 1.050 mA.

② Ausgangsstrom ist Mittelwert.

③ Testwert bei Standardausgangsstrom.

④ Testwert bei 25 °C.

⑤ Type A ist ein Kurzschlussstecker (0 Ω).