



MASTER LEDspot MR16 Niedervolt- Reflektorlampen

MAS LEDspotLV D 8-50W 830 MR16 36D

Ersetzen Sie ihre alten Halogen-Niedervolt-Reflektorlampen und sparen Sie bares Geld. MASTER LEDspot MR16/MR11 haben mit ihren kompakten Abmessungen die perfekte Passform als Ersatz für Halogen-Reflektorlampen und verbrauchen bis zu 80% weniger Energie.

Produkt Daten

Allgemeine Eigenschaften	
Socket	GU5.3 [GU5.3]
Nennlebensdauer (Nom)	40000 h
Schaltzyklus	50000X
Technischer Typ	8-50W

Lichttechnische Daten	
Farbcode	830 [CCT von 3000 K]
Ausstrahlungswinkel (Nom)	36 °
Lichtstrom (Nom)	621 lm
Lichtstärke (Nom)	1700 cd
Lichtfarbe	Weiß (WH)
Ähnlichste Farbtemperatur (Nom)	3000 K
Nennlichtausbeute (Nom)	77,00 lm/W
Farbkonsistenz	<4
Farbwiedergabeindex (Nom.)	80
Restlichtstrom am Ende der Nennlebensdauer (Nom)	70 %

Lichtstrom im 90° Winkel	621 lm
--------------------------	--------

Elektrische Kenndaten	
Power (Rated) (Nom)	8 W
Lampenstrom (Nom)	960 mA
Äquivalente Leistung	50 W
Startzeit (Nom)	0,5 s
Aufwärmzeit bis 60 % Licht (Nom)	0,5 s
Leistungsfaktor (Nom)	0,7
Spannung (Nom)	12 V

Temperaturkenndaten	
Gehäusetemperatur (max)	100 °C

Dimmen	
Dimmbar	Ja

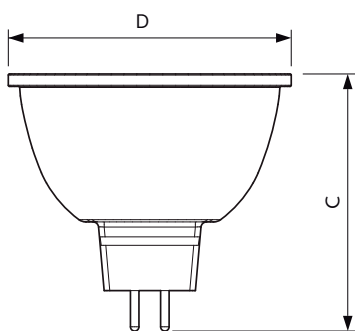
MASTER LEDspot MR16 Niedervolt-Reflektorlampen

Zulassungen und Anwendungseigenschaften	
Energieeffizienz-Label (EEL)	A+
Geeignet für Akzentbeleuchtung	ja
Energieverbrauch kWh/1.000 Std.	9 kWh
Produktdaten	
Gesamt-Produktcode	871869681269300
Bestell-Produktname	MAS LEDspotLV D 8-50W 830 MR16 36D

EAN/UPC - Produkt	8718696812693
Bestellcode	81269300
Anzahl pro Verpackung	1
Anzahl pro Umverpackung	10
Material-Nr. (12NC)	929001881702
Nettogewicht (Einzelteil)	0,052 kg

Hinweise

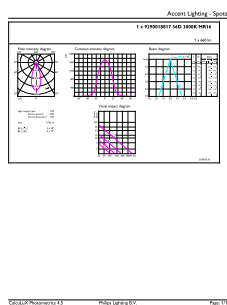
Abmessungsskizzen



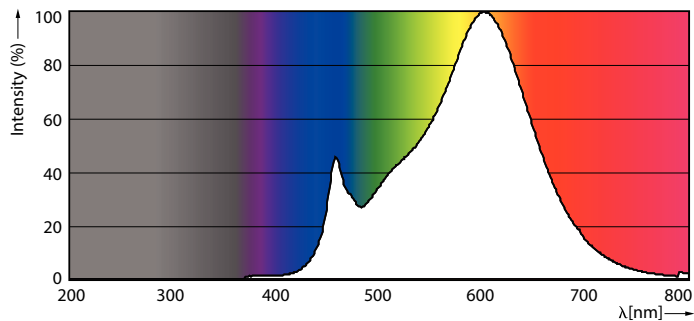
MR16 12V 8-50W 621lm 36D 3000K GU5.3 D

Product	D	C
MAS LEDspotLV D 8-50W 830 MR16 36D	50,5 mm	46,5 mm

Photometrische Daten



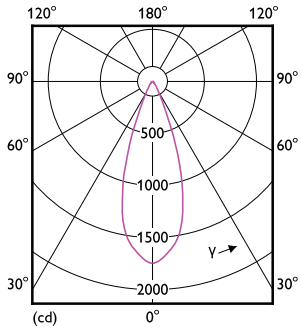
8-50W GU5-3 MR16 36D 830 3000K



8-50W GU5-3 MR16

MASTER LEDspot MR16 Niedervolt-Reflektorlampen

Photometrische Daten

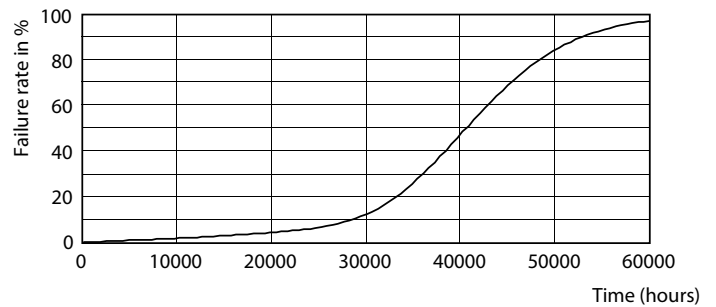


8-50W GU5-3 MR16 36D 827 2700K

Lebensdauer



7-50W GU5-3 MR16



7-50W GU5-3 MR16

