



# CorePro LEDspot MR16/MR11 Niedervolt- Reflektorlampen

## CorePro LED spot ND 7-50W MR16 840 36D

CorePro LEDspots eignen sich perfekt für die Akzentbeleuchtung und strahlen ein warmes, mit Halogenlampen vergleichbares Licht ab. Sie lassen sich in die meisten vorhandenen Leuchten mit MR16 GU5.3-Fassung und als Nachrüstlösung für Halogen- oder Glühlampen einsetzen. LED-Lampen erlauben erhebliche Energieeinsparungen und sind mit deutlich geringeren Wartungskosten verbunden.

### Produkt Daten

Allgemeine Eigenschaften		Elektrische Kenndaten	
Socket	GU5.3 [ GU5.3]	Farbkonsistenz	<6
Nennlebensdauer (Nom)	15000 h	Farbwiedergabeindex (Nom.)	80
Schaltzyklus	50000X	Restlichtstrom am Ende der Nennlebensdauer (Nom)	70 %
Technischer Typ	7-50W	Lichtstrom im 90° Winkel	660 lm
Lichttechnische Daten		Power (Rated) (Nom)	7 W
Farbcode	840 [ CCT von 4000 K]	Lampenstrom (Nom)	730 mA
Ausstrahlungswinkel (Nom)	36 °	Äquivalente Leistung	50 W
Lichtstrom (Nom)	660 lm	Startzeit (Nom)	0,5 s
Lichtstärke (Nom)	1500 cd	Aufwärmzeit bis 60 % Licht (Nom)	0,5 s
Lichtfarbe	Neutralweiß (CW)	Leistungsfaktor (Nom)	0,8
Ähnlichste Farbtemperatur (Nom)	4000 K		
Nennlichtausbeute (Nom)	94,00 lm/W		

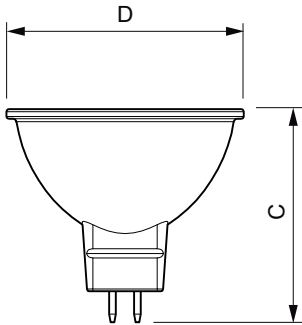
# CorePro LEDspot MR16/MR11 Niedervolt-Reflektorlampen

Spannung (Nom)	12 V
<b>Temperaturkenndaten</b>	
Gehäusetemperatur (max)	85 °C
<b>Dimmen</b>	
Dimmbar	Nein
<b>Zulassungen und Anwendungseigenschaften</b>	
Energieeffizienz-Label (EEL)	A+
Geeignet für Akzentbeleuchtung	ja
Energieverbrauch kWh/1.000 Std.	8 kWh

<b>Produktdaten</b>	
Gesamt-Produktcode	871869681479600
Bestell-Produktname	CorePro LED spot ND 7-50W MR16 840 36D
EAN/UPC - Produkt	8718696814796
Bestellcode	81479600
Anzahl pro Verpackung	1
Anzahl pro Umverpackung	10
Material-Nr. (12NC)	929001905002
Nettogewicht (Einzelteil)	0,034 kg

## Hinweise

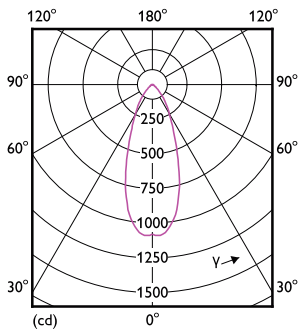
## Abmessungsskizzen



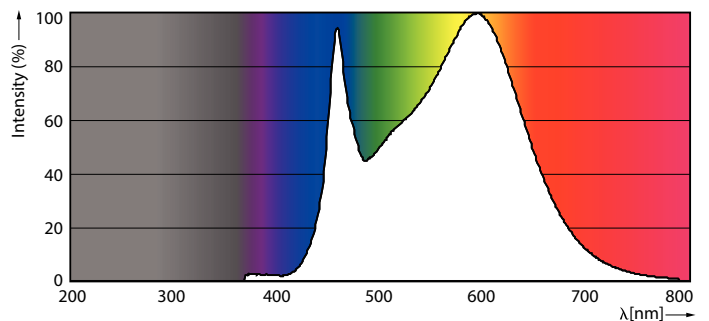
MR16 12V 8W-50W 630lm 36D 4000K GU5.3 ND

Product	D	C
CorePro LED spot ND 7-50W MR16 840 36D	50,5 mm	45 mm

## Photometrische Daten



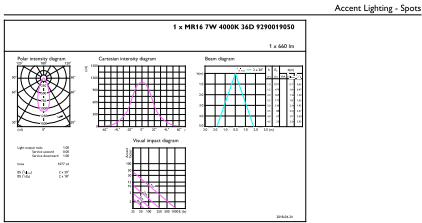
LEDspot MAS VLE 7-50W GU5.3 MR16 840 36D DIM



LEDspot Corepro 7-50W GU5.3 MR16 840 36D ND

# CorePro LEDspot MR16/MR11 Niedervolt-Reflektorlampen

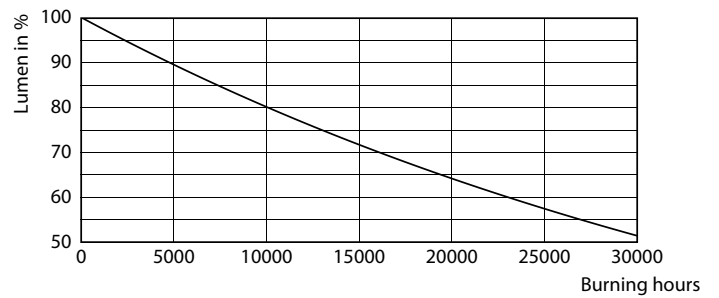
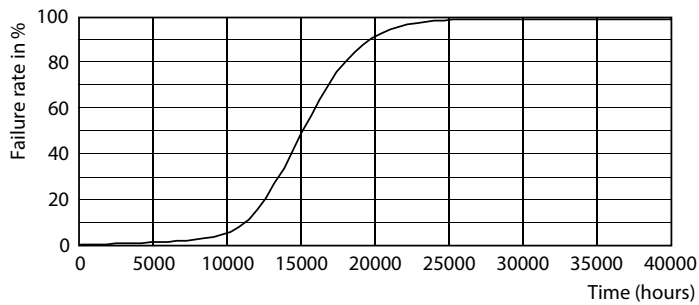
## Photometrische Daten



CaluX Photometrics 4.3 Philips Lighting B.V. Page 1/1

LEDspot Corepro 7-50W GU5.3 MR16 840 36D ND

## Lebensdauer



LEDspot Corepro 7-50W GU5.3 MR16 827 36D ND

LEDspot Corepro 7-50W GU5.3 MR16 827 36D ND

