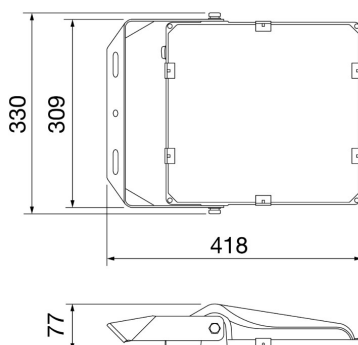




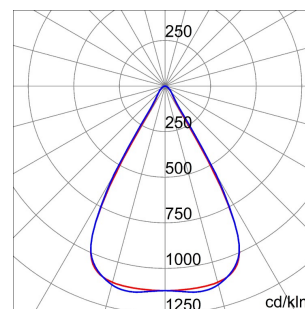
ELIA FL ist ein LED-Scheinwerfer Serie niedriger, mittlerer und höherer Leistungen. Diese eignet sich idealerweise perfekt für die Ausleuchtung industrieller Flächen, Parkporeale, Einfahrzonen oder auch zu Fassadenanstrahlungen. Die Scheinwerfer werden mit einem Bügel geliefert der variabel einstellbar ist. Die Montage kann an Wand, Decke, Stahlkonstruktionen oder Masttraversen erfolgen. Die Leuchte besteht aus einem schwarz pulverbeschichtetem Aluminiumdruckguss und ist in vier Größen in den Versionen ON/OFF oder DALI sowie drei Optiksyste men (30 °, 60 ° und asymmetrisch) verfügbar. Die Farbtemperatur, CCT, ist 4.000 K (Neutralweiß) und besitzt den Farbwiedergabeindex, CRI, von mindestens 80. ELIA FL ist robust und langlebig und hält serienmäßig Überspannungen von bis zu 10 kV stand. Der Temperatureinsatzbereich liegt zwischen -30 ° C bis + 50 ° C. Die Schutzart IP66 und der Schlagfestigkeitsgrad von IK08 sind hochwertige Attribute für den Einsatz der Leuchtereie. ELIA FL ist in der gegebenen Kompaktheit schnell und einfach zu installieren.

ALLGEMEINE INFORMATION		OPTIK UND LEUCHTCHARAKTERISTIK	
Zusammenhang	Industrie, Logistik, Fassadenanstrahlung, Sportflächen	Optik	60°
Leuchte	LED Leuchte mit kleinem, mittlerem und hohem Lichtstrom	UGR (Unified Glare Rating)	ULOR = 0%
Anwendung	Innen-/Aussenbereich	Bemessungslichtstrom (lm)	13400
Micro-QR-Code (Datenmatrix)	Zur Zeit nicht verfügbar	Leuchten Lichtausbeute (lm/W)*	134
Farbe	Schwarz	Farb-temperatur	4000 K
Art der Lichtquelle	LED - nicht austauschbar	CRI (Color Rendering Index)	CRI 80
System leistung	100 W	SDCM (Standard Colour Deviation Matching)	SDCM = 5
Lifetime	L80 B50 (Tq25°) = 50.000h	Photobiologische Risikoklasse	RG0
Gewicht (kg)	3.9	Standard	-
Garantie	5 Jahre	ELETRIK UND LEUCHTENEIGENSCHAFTEN	
Lagertemperatur	-40° +80°	Versorgungs- spannung	220-240 V
Umgebungstemperatur	-30° +50°	Bemessungs- frequenz (Hz)	50 / 60
MATERIALIEN		LED-Treiber	Enthalten
Körper	Aluminiumdruckguß	Überspannungsschutz	Überspannungsschutz 6-4kV
Abdeckung	Flachglas, Stärke 4mm mit Siebdruck und GEWISS Logo	Steuerung	DALI: Digital Dimmable Interface
Optik	Mit höchst effizienter Optik	INSTALLATION UND WARTUNG	
Dichtung	-	Montage und Installation	Decke - Wand - Boden
Schnapphaken	-	Neigungswinkel	Mit vormontiertem Bügel einstellbar
sichtbare Schrauben	Edelstahl	Verdrahtung	Mit angeschlossener Zuleitung
Farbe	Pulverbeschichtung	Befestigung	-
STANDARDS UND ZULASSUNGEN		Austauschbarkeit Optik	Nicht verfügbar
Klassifikation	-	Austauschbarkeit LED	Nicht verfügbar
Leuchte mit reduzierter Oberflächentemperatur	-	LED Treiber	Integrierte
Zertifikat nach DIN 18032-3	-	Maximale Windangriffsfläche	0,1 m²
IPEA	-	-	-
Isolations- klasse	I	-	-
IP Schutzart	IP66	-	-
Stoss- festigkeit	IK08	-	-
Glühdrahtprüfung	750 °C	-	-

Abmessungen



Lichtverteilungskurve



Technische Symbole



IP
IP66

IK
IK08

GWT
750 °C

Normen / Richtlinien



Daten, Maße, Ansichten und Bilder dienen nur zu Informationszwecken, letzte Aktualisierung 20/07/2020. Sie können jederzeit ohne Ankündigung geändert werden. Es wird daher immer empfohlen, die zuletzt auf der Website www.gewiss.com veröffentlichte aktuelle Version zu lesen. Die Lichtströme und die Systemleistung unterliegen einer Toleranz von +/- 10%. Sofern nicht anders angegeben, gelten die Werte für eine Umgebungstemperatur von 25 ° C. Garantiebedingungen unter <https://www.gewiss.com/it/en/company/landingpage/led-warranty>