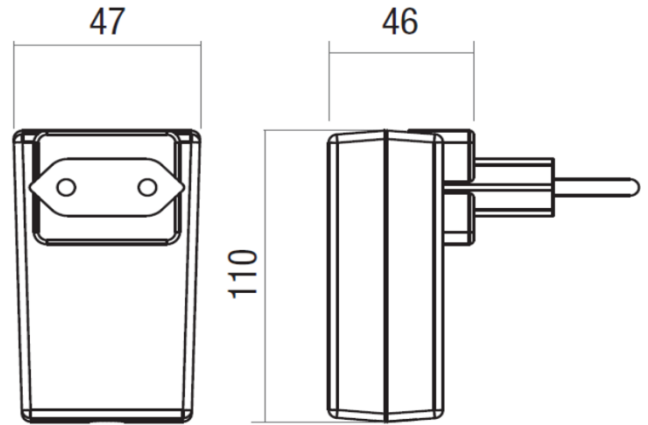




Accessori Inclusi  
Accessories included



Tensione di utilizzo in AC AC Operation Range	Vac	100÷240
Frequenza nominale di rete Operation frequency	Hz	50 / 60
Corrente di uscita max Max Output current	mA	1250mA
Tensione di uscita Output Voltage	Vdc	48V
Potenza nominale in uscita Nominal output power	W	60W
Fattore di potenza Power factor	$\lambda$	>0,9
Temperatura ambiente Ta° Ambient Temperature Ta°	°C	35
Corrente di Spunto Inrush current	10A 40 $\mu$ S	
Max driver con magn. C16A Max driver circ.breaker C16A	n°	30
Dimensioni (LxPxH) Dimensions (LxPxH)	mm	110x47 x46



**Accessori spina non inclusi - Plug accessories not included**

<b>Australian plug</b> Cod. 60300914N Euro: 1,50	<b>UK plug</b> Cod. 60300910N Euro: 1,50	<b>China plug</b> Cod. 60300912N Euro: 1,50



Cavo - Cable  
2,5m - 2x0,75mm<sup>2</sup>

Norme di riferimento Standards References	Sicurezza/safety Radio disturbi / Radio Interference Armoniche / Harmonics	: EN61347-1 (2009), EN61347-2-13 : EN55015 (2008) + A2 (2009) : EN61000-3-2 (2007)
--	--	--

RELCO group persegue una politica di continua ricerca e sviluppo, quindi si riserva di variare in qualsiasi momento e senza preavviso le caratteristiche dei prodotti.

RELCO group pursues a policy of continuous research and development and reserves the right to change at any time and without prior notice, the characteristics of the products.