

**CDT**



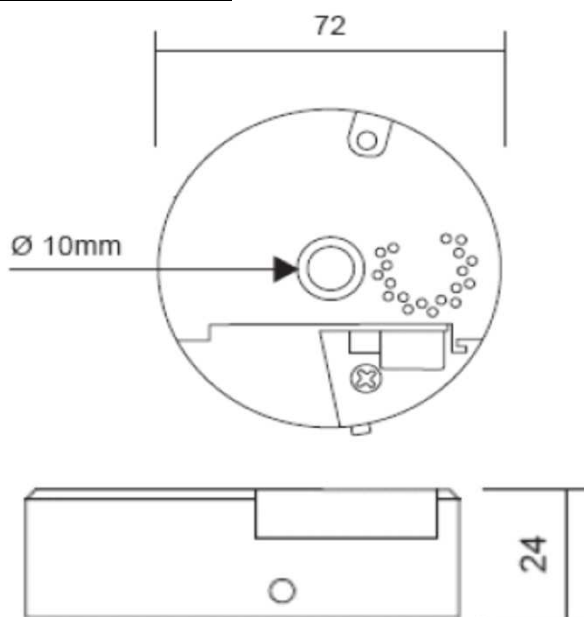
Alimentatore elettronico Multifunzione per uso indipendente del tipo a corrente costante. Protezione contro i cortocircuiti e sovraccarichi con ripristino automatico.

Multifunction electronic led driver constant current short circuit protection with automatic restart thermal and overload protection

**CDT**

		15	20	22
Potenza nominale in uscita Nominal output power	W mA	15 350	20 500	22 700
Tensione di uscita Output Voltage	Vdc	48	48	48
Led min-max	N°	1-13	1-12	1-10

Frequenza nominale di rete Operation frequency	Hz	50 / 60
Tensione nominale di rete AC AC Mains nominal voltage	Vac	220÷240
Tensione di utilizzo DC DC Operation range	Vdc	176÷264
Fattore di potenza Power factor	$\lambda$	0,57
Temperatura ambiente Ta° Ambient Temperature Ta°	°C	-20...40
Temperatura massima sul punto Tc° Max temperature on Tc dot	°C	80
Dimmerabile Dimmable		NO
Corrente di Spunto Inrush current		10A 40 $\mu$ S
Max driver con magnetotermico C16A Max driver circuit breaker type C16A	n°	30
Protezione termica Thermal protection		SI YES
Protezione sovraccarico Overload protection		SI YES
Protezione sovratensioni Overvoltage protection		SI YES
Protezione corto circuito Short circuit protection		SI YES
Sezione cavi primario input cables section	mm <sup>2</sup>	2,5
Sezioni cavi secondario Output cables section	mm <sup>2</sup>	2,5
Dimensioni (LxPxH) Dimensions (LxPxH)	mm	$\varnothing$ 72 x 24



SELEZIONE TENSIONE DI USCITA TRAMITE JUMPER

OUTPUT VOLTAGE SELECTION BY JUMPER



Alimentatore senza possibilità di accensione e spegnimento sul secondario.

Controlgear without possibility of switching ON-OFF on the secondary circuits of powered

NORME DI RIFERIMENTO  
STANDARDS REFERENCES

Sicurezza/Safety :EN61347-1,61347-2-13  
Radio disturbi/Radio interferences :EN55015  
Armoniche/Harmonics :EN61000-3-2

REV 1.0  
13/06/2018

RELCO group persegue una politica di continua ricerca e sviluppo, quindi si riserva di variare in qualsiasi momento e senza preavviso le caratteristiche dei prodotti.

RELCO group pursues a policy of continuous research and development and reserves the right to change at any time and without prior notice, the characteristics of the products.