

TECHNISCHE DATEN

Elektrische Daten

Produkt-Bezeichnung	Lampenleistung	Netzstrom	Betriebsfrequenz	Nennspannung	Ausgangsspannung
HTM 70/230...240	20...70 W	0,27 A ¹⁾	52 kHz ²⁾	230...240 V	11,2 / 11,2 V ³⁾
HTN 75/230...240 I	20...75 W	0,32 A ¹⁾	50 kHz ²⁾	230...240 V	11,5 / 11,7 V ⁴⁾
HTM 105/230...240	35...105 W	0,41 A ¹⁾	43 kHz ²⁾	230...240 V	11,3 / 11,4 V ⁵⁾
HTM 150/230...240	50...150 W	0,57 A ¹⁾	40 kHz ²⁾	230...240 V	11,4 / 11,5 V ⁶⁾

¹⁾ Effektiv

²⁾ Ca.

³⁾ 70 W

⁴⁾ 75 W

⁵⁾ 105 W

⁶⁾ 150 W

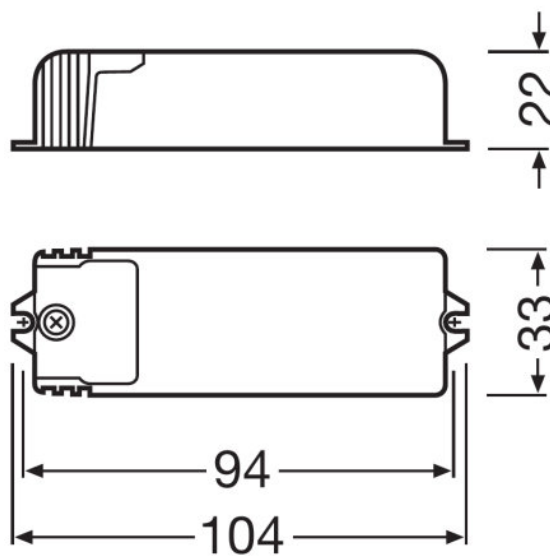
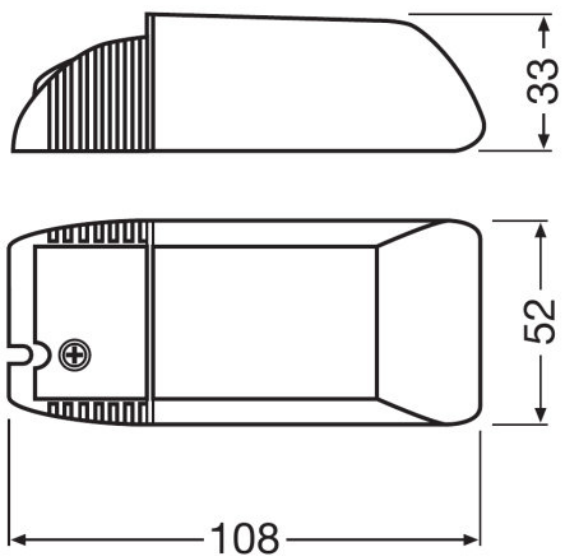
Abmessungen & Gewicht

Produkt-Bezeichnung	Länge	Breite	Lochmaßabstand Länge	Höhe	Lochmaßabstand Breite	Leitungsquerschnitt eingangsseitig
HTM 70/230...240	108,0 mm	52,0 mm	- mm	33,0 mm	- mm	2,5 mm ²
HTN 75/230...240 I	104,0 mm	33,0 mm	98,0 mm	22,0 mm	- mm	1,5 mm ²
HTM 105/230...240	108,0 mm	52,0 mm	- mm	33,0 mm	- mm	2,5 mm ²
HTM 150/230...240	153,0 mm	54,0 mm	146,0 mm	36,0 mm	15,0 mm	1,5 mm ²

Produkt-Bezeichnung	Leitungsquerschnitt ausgangsseitig	Abisolierlänge eingangsseitig	Abisolierlänge ausgangsseitig	Produktgewicht
HTM 70/230...240	2,5 mm ²	12 / 7,0 mm ¹⁾	12 / 7,0 mm ¹⁾	110,00 g
HTN 75/230...240 I	1,5 mm ²	10 / 6,0 mm ¹⁾	10 / 6,0 mm ¹⁾	68,00 g
HTM 105/230...240	2,5 mm ²	12 / 7,0 mm ¹⁾	12 / 7,0 mm ¹⁾	125,00 g
HTM 150/230...240	2,5 mm ²	12 / 8,0 mm ¹⁾	12 / 8,0 mm ¹⁾	185,00 g

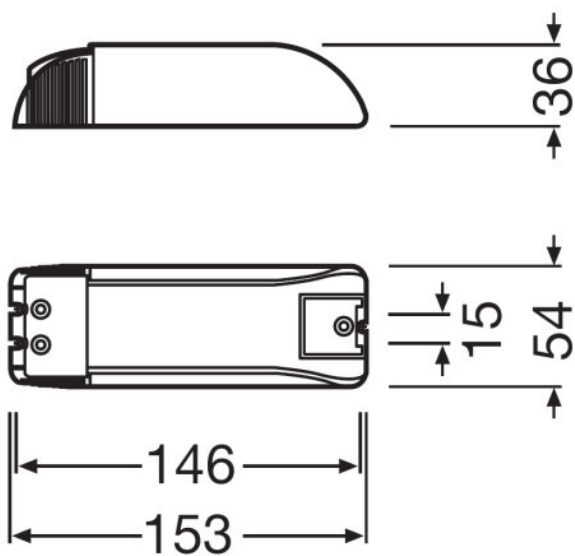
¹⁾ Kabelmantel

Produkt Grafik



HTM 70/230...240, HTM 105/230...240

HTN 75/230...240 I



HTM 150/230...240

Temperaturen & Betriebsbedingungen

Produkt-Bezeichnung	Umgebungs-temperaturbereich
HTM 70/230...240	0...+50 °C
HTN 75/230...240 I	0...+50 °C
HTM 105/230...240	0...+45 °C
HTM 150/230...240	0...+45 °C

Zusätzliche Produktdaten

Produkt-Bezeichnung	Bauform / Ausführung
HTM 70/230...240	Kompakt mit Zugentlastung
HTN 75/230...240 I	Sehr klein mit Zugentlastung
HTM 105/230...240	Kompakt mit Zugentlastung
HTM 150/230...240	Kompakt mit Zugentlastung

Einsatzmöglichkeiten

Produkt-Bezeichnung	Dim-Methode
HTM 70/230...240	Phasenab- oder Phasenanschnittdimmer für induktive Lasten
HTN 75/230...240 I	Phasenabschnittdimmer
HTM 105/230...240	Phasenab- oder Phasenanschnittdimmer für induktive Lasten
HTM 150/230...240	Phasenab- oder Phasenanschnittdimmer für induktive Lasten

Zertifikate & Standards

Produkt-Bezeichnung	Prüfzeichen - Zulassung
HTM 70/230...240	VDE / VDE-EMC / E1-Zulassung / EAC
HTN 75/230...240 I	VDE / VDE-EMC / E1-Zulassung / EAC
HTM 105/230...240	VDE / VDE-EMC / E1-Zulassung / EAC
HTM 150/230...240	VDE / VDE-EMC / E1-Zulassung / EAC

Produkt-Bezeichnung	Normen	Schutzart
HTM 70/230...240	Gemäß EN 61347/Gemäß EN 55015/Gemäß EN 61000-3-2/Gemäß EN 61547/Gemäß EN 61047	IP20
HTN 75/230...240 I	Gemäß EN 61347/Gemäß EN 55015/Gemäß EN 61000-3-2/Gemäß EN 61547/Gemäß EN 61047	IP20
HTM 105/230...240	Gemäß EN 61347/Gemäß EN 55015/Gemäß EN 61000-3-2/Gemäß EN 61547/Gemäß EN 61047	IP20

Produkt-Bezeichnung	Normen	Schutzart
HTM 150/230...240	Gemäß EN 61347/Gemäß EN 55015/Gemäß EN 61000-3-2/Gemäß EN 61547/Gemäß EN 61047	IP20

ANWENDUNGSHINWEIS

Für weitere Anwendungsinformationen beachten Sie bitte das Produktdatenblatt












VERKAUFS- UND TECHNISCHER SUPPORT

Verkaufs- und Technischer Support www.ledvance.de

LÄNDERSPEZIFISCHE INFORMATIONEN

Produkt-Bezeichnung	EAN	METEL-Code	SEG-Nr.	STK-Nummer	UK Org
HTM 70/230...240	4050300442310	OSRHTM70	5280327	4031017	-
HTN 75/230...240 I	4008321073037	OSRHTN75I	5280325	4030201	-
HTM 105/230...240	4050300442334	OSRHTM105	5280330	4031020	-
HTM 150/230...240	4050300581415	OSRHTM150	5280333	4031030	-

DOWNLOADS

Icon	Datei
	User instruction 590733_EAC - HTL HTM HTN
	Broschüren 335576_HALOTRONIC MOUSE – HTM
	Zertifikate 504178_EAC HT family
	Zertifikate 334962_EMC-Marks approval
	Zertifikate VDE ENEC Certificate 40024665
	Zertifikate HALOTRONIC EMC 134590 080720
	Konformitätserklärungen 710835_EC-DOC Halotronic
	Konformitätserklärungen HALTORONIC CE 3674444 210120
	Installationshinweise 334136_Technical guide - HALOTRONIC for low-voltage halogen lamps
	Installationshinweise 334738_HALOTRONIC – Manual
	CAD Daten 3-dim 313437_108x52x33 9900021

	CAD Daten 3-dim 313457_108x52x33 9900021
	CAD Daten 3-dim 313479_108x52x33 9900021
	CAD-Daten PDF 313411_108x52x33 9900021
	Anhang TI 321701_ATI HTN 75230-240 I (GB)
	Broschüren 335574_HALOTRONIC NANO – HTN
	Zertifikate 334964_ENEC-Marks approval
	CAD Daten 3-dim 313425_98(104)x33x22 9900005
	CAD Daten 3-dim 313427_98(104)x33x22 9900005
	CAD Daten 3-dim 313504_98(104)x33x22 9900005
	CAD-Daten PDF 313417_98(104)x33x22 9900005
	Produktdatenblatt 321697_ATI - HTM 105230-240 (G+GB)
	Anhang TI 321703_ATI HTM 150230-240 (GB)
	CAD Daten 3-dim 320673_HTM 150
	CAD Daten 3-dim 320679_HTM 150

VERPACKUNGSINFORMATIONEN

Produkt-Code	Verpackungseinheit (Stück pro Einheit)	Abmessungen (Länge x Breite x Höhe)	Gewicht brutto	Volumen
4050300442327	Versandschachtel 20	270 mm x 94 mm x 229 mm	2436,00 g	5.81 dm ³
4008321073044	Versandschachtel 20	235 mm x 75 mm x 179 mm	1692,00 g	3.15 dm ³
4050300442341	Versandschachtel 20	270 mm x 94 mm x 229 mm	2736,00 g	5.81 dm ³
4050300581422	Versandschachtel 10	276 mm x 98 mm x 166 mm	2046,50 g	4.49 dm ³

Die genannten Produktnummern beschreiben die kleinste bestellbare Mengeneinheit. Eine Versandeinheit kann mehrere Einzelprodukte beinhalten. Als Bestellmenge verwenden Sie bitte das Ein- oder Mehrfache einer Versandeinheit.

HAFTUNGSAUSSCHLUSS

Änderungen und Irrtümer vorbehalten. Vergewissern Sie sich, dass Sie immer den neuesten Stand verwenden.