

Eine energieeffiziente Lösung

HF-PERFORMER III für TL5 Lampen

Der HF-Performer III ist ein robustes und kompaktes elektronisches Hochfrequenz-Vorschaltgerät. Diese überaus effiziente und flexible Lösung für MASTER TL5 eignet sich insbesondere für Anwendungen, in denen eine hohe Energieeffizienz erforderlich ist. Sie kann aber auch in Bereichen zum Einsatz kommen, wo die Beleuchtung ein komfortables Ambiente erzeugen soll oder in denen flackerfreies Licht benötigt wird.

Vorteile

- Extrem verlustarm – höchstmögliche Klassifizierung Celma EEI A2 BAT
- Unbegrenzte Ein- und Ausschaltvorgänge
- Besonders geeignet für den Einsatz von Bewegungsmeldern

Merkmale

- Flackerfreier Warmstart in $t_{\text{w}} < 0,5 \text{ s}$
- 100.000 h Lebensdauer ($T_{\text{a}} = 50^\circ\text{C}$)
- Smart Power gewährleistet konstantes Licht, unabhängig von Spannungsschwankungen
- Geeignet für Gleichstrom-Notbetrieb entsprechend IEC/EN 60598-22

Anwendung

- Für Allgemein- und Akzentbeleuchtung im Innenbereich
- Für bewegungsabhängig gesteuerte Beleuchtung
- Für Anwendungen mit Anforderungen an lange Lebensdauer

Verwandte Produkte



HF-P III 149, 180, 249, 280, 1 24/39 & 2 24/39 TL5 & PL-L



HF-P III 149, 180, 249, 280, 1 24/39 & 2 24/39 TL5 & PL-L



HF-P III TL5 & TL-D



HF-P III TL5 & TL-D



HF-P III TL5 & TL-D



HF-P III TL5 & TL-D

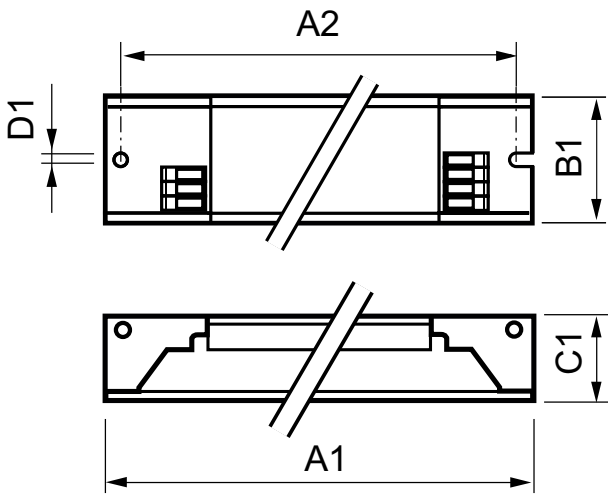


HF-P III 149, 180, 249, 280, 1 24/39 & 2 24/39 TL5 & PL-L



HF-P III 149, 180, 249, 280, 1 24/39 & 2 24/39 TL5 & PL-L

Abmessungsskizzen



HF-P 1 14-35 TL5 HE III 220-240V

Product	D1	C1	A1	A2	B1
HF-P 1 14-35 TL5 HE III 220-240V	4.2 mm	22.0 mm	360.0 mm	350.0 mm	30.0 mm
HF-P 1 14-35 TL5 HE III 220-240V 50/60Hz	4.2 mm	22.0 mm	360.0 mm	350.0 mm	30.0 mm

General Information

order code	Number Of Products On MCB (16A Type B) (Nom)	Number Of Lamps	Lamp Type
86319200	28	1	TL5 HO
95224700	28	1	TL5 HO
95226100	20	2	TL5 HO
86347500	12	2	TL5 HO
86348200	28	1	TL5 HO/PL-L
86351200	12	2	TL5 HO/PL-L
90504500	28	1	TL5 HE
90503800	28	2	TL5 HE
72125300	28	3/4	TL5
95228500	15	1	TL5/PL-L
95230800	12	2	TL5/PL-L

Systemeigenschaften

order code	Lamp Power On PL-L	Lamp Power On TL5	Lamp Power On TL5 ECO	Lamp Power On TL5 HE	Lamp Power On TL5 HO
86319200	-	50	46	-	-
95224700	-	-	-	-	25/35
95226100	-	-	-	-	48/71
86347500	-	102.5	90	-	-
86348200	51	56.5	50	-	-
86351200	104	112	98	-	-
90504500	-	-	-	14.0/36.5	-
90503800	-	-	-	28.0/70.0	-
72125300	-	41.5/56.0	-	-	-
95228500	74	70	-	-	-
95230800	80	80	-	-	-

Elektrische Kenndaten

order code	Input Frequency	Input Voltage
86319200	50-60	220 bis 240
95224700	50-60	220 bis 240
95226100	50-60	220 bis 240
86347500	50-60	220 bis 240
86348200	50-60	220 bis 240
86351200	50-60	220 bis 240
90504500	50-60	220 bis 240
90503800	50-60	220 bis 240
72125300	50-60	220 bis 240
95228500	50-60	220 bis 240
95230800	50-60	220 bis 240

Mechanische Kenndaten

order code	Housing
86319200	L360x30x22
95224700	L 360x30x21
95226100	L 360x30x21
86347500	L360x30x22
86348200	L360x30x22
86351200	L360x30x22
90504500	L360x30x22
90503800	L360x30x22
72125300	L 280x40x21
95228500	L 360x30x21
95230800	L 425x30x21

Zulassungen und Anwendungseigenschaften

order code	Energy Efficiency Index
86319200	A2 BAT
95224700	A2 BAT
95226100	A2 BAT
86347500	A2 BAT
86348200	A2 BAT
86351200	A2 BAT
90504500	A2 BAT
90503800	A2 BAT
72125300	A2 BAT
95228500	A2 BAT
95230800	A2 BAT

Notlicht

order code	Emergency Ballast Lumen Factor (EBLF) (Nom)
86319200	0.7
95224700	0.7
95226100	0.7
86347500	0.7
86348200	0.7
86351200	0.7
90504500	0.7
90503800	0.7
72125300	0.7
95228500	0.7
95230800	0.7



© 2016 Philips Lighting Holding B.V.
Alle Rechte vorbehalten.

Technische Daten können ohne Vorankündigung geändert werden. Koninklijke Philips N.V. (Royal Philips) und/oder ihre Partner oder Lizenzgeber ist/sind Inhaber aller Urheber- (Copyright) und sonstigen Eigentumsrechte an den von Philips zur Verfügung gestellten Inhalten.

www.philips.com/lighting

2016, März 31
Änderungen vorbehalten