

DATENBLATT

LED Mini Spot Q 3W CSP

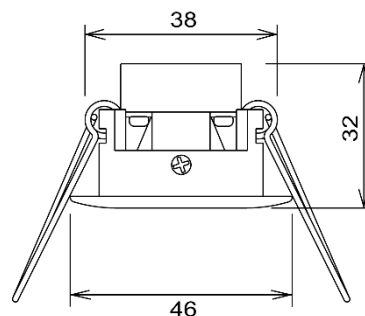
Quadratischer Einbauspot mit CSP LED

Merkmale:

- Für den Einsatz im Bereich der Allgemein- und Akzentbeleuchtung
- Die geringe Bauhöhe ermöglicht den Einbau in Hohlräume mit geringer Einbautiefe
- Optische Linse für ein harmonisches, gleichmäßiges Licht
- Gute Farbwiedergabe: Ra >80



| Technische Daten | Einbauspot | | | | | |
|---------------------------|--|--------------|------------------|------------|--------------|------------------|
| Bezeichnung | LED Mini Spot Q 3W CSP | | | | | |
| Artikel Nr. | 1589375120 | 1589375220 | 1589375920 | 1589385120 | 1589385220 | 1589385920 |
| Farbe | weiß | chrom | nickel-gebürstet | weiß | chrom | nickel-gebürstet |
| Oberfläche | lackiert | galvanisiert | galvanisiert | lackiert | galvanisiert | galvanisiert |
| Lichtfarbe | warmweiß | | | | | |
| Farbtemperatur | ca. 3000 K | | | | | |
| Leuchtmittel | CSP LED | | | | | |
| Ausstrahlwinkel | 22° | | | 38° | | |
| Vorwärtsspannung | max. 8,6V | | | | | |
| Nennstrom | 350mA | | | | | |
| Nennleistung | 3W | | | | | |
| Material | Zinkdruckguss (Zamak®) | | | | | |
| Linse | optische Linse | | | | | |
| Lichtstrom | 230 lm | | | | | |
| Energieeffizienzklasse | A++ bis A | | | | | |
| Farbwiedergabe | Ra >80 | | | | | |
| Farbabstand (MacAdam) | 4 SDMC | | | | | |
| Abmessungen (LxBxH) | 46x46x32 mm | | | | | |
| Deckenausschnitt (Ø) | 40 mm | | | | | |
| Gewicht | 60 g | | | | | |
| Leuchtenanschluss | 30 cm Anschlussleitung mit AMP-Stecksystem 2-polig | | | | | |
| Mittlere Lebensdauer LEDs | 50000 Std. (lt. LED Herstellerangaben) | | | | | |
| Betriebsgerätempfehlung | EL-350mA Serie | | | | | |



DATA SHEET

LED Mini Spot Q 3W CSP

Square Recessed Spot with CSP LED

Features:

- For applications in the general and accent lighting
- The low construction allows an installation in minimal mounting depth
- Optical lens for a harmonic, even light
- Good colour rendering: Ra >80



| Specifications | Recessed Spot | | | | | |
|---------------------------|--|------------|----------------|------------|------------|----------------|
| Type | LED Mini Spot Q 3W CSP | | | | | |
| Part no. | 1589375120 | 1589375220 | 1589375920 | 1589385120 | 1589385220 | 1589385920 |
| Colour | white | chrome | brushed nickel | white | chrome | brushed nickel |
| Surface | painted | galvanized | galvanized | painted | galvanized | galvanized |
| Light colour | warm white | | | | | |
| Colour temperature | ca. 3000 K | | | | | |
| Light source | CSP LED | | | | | |
| Beam angle | 22° | | | 38° | | |
| Forward voltage drop | max. 8.6V | | | | | |
| Rated current | max. 350mA | | | | | |
| Rated power | 3W | | | | | |
| Material | die-cast zinc (Zamak®) | | | | | |
| Lens | optical lens | | | | | |
| Luminous flux | 230 lm | | | | | |
| Energy efficiency class | A++ bis A | | | | | |
| Colour rendering | Ra >80 | | | | | |
| Colour distance (MacAdam) | 4 SDMC | | | | | |
| Dimensions (LxWxH) | 46x46x32 mm | | | | | |
| Ceiling cut-out (Ø) | 40 mm | | | | | |
| Weight | 60 g | | | | | |
| Connection of luminaire | 30 cm connecting cable with AMP plug-system 2-pole | | | | | |
| Average lifetime of LEDs | 50000 hrs (according to LED manufacturer's data) | | | | | |
| Recommendation driver | EL-350mA series | | | | | |

