



MASTER LEDspot AR111 Niedervolt- Reflektorlampen

MAS LED ExpertColor 15-75W 940 AR111 24D

Lange Lebensdauer, hohe Energieeffizienz und beste Farbwiedergabe (Ra >90): MASTER LEDspot AR111 sind kompatibel mit vielen handelsüblichen Halogentransformatoren und so der ideale Ersatz für herkömmliche NV-Halogen-Reflektoren.

Hinweise

- Max. 80% Luftfeuchtigkeit
- Nicht für elektronische Schalter geeignet
- Min. 10 mm Luftraum beim Deckeneinbau zur Gewährleistung der konstanten Wärmeableitung
- Geprüfte und geeignete Trafo-/ Dimmerempfehlungen finden Sie unter www.philips.de/master-led-lampen

Produkt Daten

Allgemeine Eigenschaften		Ähnlichste Farbtemperatur (Nom)	
Sockel	G53 [G53]	Ähnlichste Farbtemperatur (Nom)	4000 K
EU RoHS-konform	Ja	Nennlichtausbeute (nom.)	63,00 lm/W
Nennlebensdauer (Nom)	40000 h	Farbkonsistenz	<4
Schaltzyklus	50000X	Farbwiedergabeindex (Nom.)	97
Technische Type	15-75W	Restlichtstrom am Ende der Nennlebensdauer (Nom.)	70 %
Lichttechnische Daten		Lichtstrom im 90° Winkel	950 lm
Farbcode	940 [CCT von 4000 K]	Elektrische Kenndaten	
Ausstrahlungswinkel (Nom)	24°	Eingangsfrequenz	- Hz
Lichtstrom (Nom)	950 lm	Power (Rated) (Nom)	15 W
Lichtfarbe	Neutralweiß (CW)	Lampenstrom (Nom)	1800 mA

MASTER LEDspot AR111 Niedervolt-Reflektorlampen

Äquivalente Leistung	75 W
Startzeit (Nom)	0,5 s
Aufwärmzeit bis 60 % Licht (Nom.)	0.5 s
Leistungsfaktor (Nom)	0.7
Spannung (Nom)	ac electronic 12 V

Temperaturkenndaten

Gehäusetemperatur (max)	74 °C
-------------------------	-------

Dimmen

Dimmbar	Ja
---------	----

Zulassungen und Anwendungseigenschaften

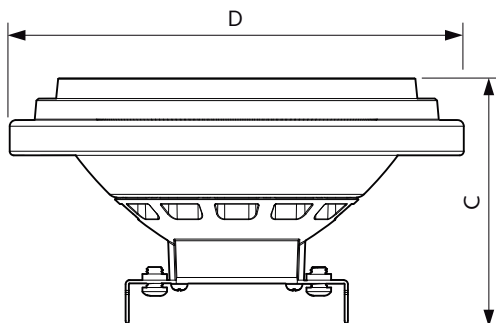
Energieeffizienz-Label (EEL)	A
Geeignet für Akzentbeleuchtung	ja

Energieverbrauch kWh/1.000 Std.	17 kWh
---------------------------------	--------

Produktdaten

Gesamt-Produktcode	871869968708300
Bestell-Produktname	MAS LED ExpertColor 15-75W 940 AR111 24D
EAN/UPC - Produkt	8718699687083
Bestellcode	68708300
Anzahl pro Verpackung	1
SAP-Zähler - Pakete pro Außenkarton	6
SAP-Material	929002239202
Nettogewicht (Einzelteil)	0,160 kg

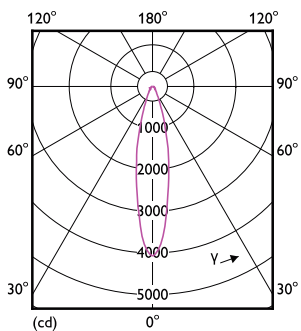
Abmessungsskizzen



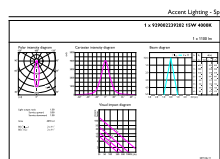
AR111 12V 15-75W 900lm 24D 4000K G53 D

Product	D	C
MAS LED ExpertColor 15-75W 940 AR111 24D	111 mm	62 mm

Photometrische Daten



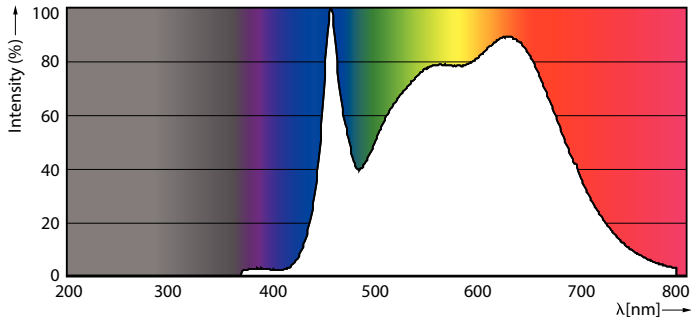
LEDspots 75W G53 AR111 940 24D



LEDspots 75W G53 AR111 940 24D

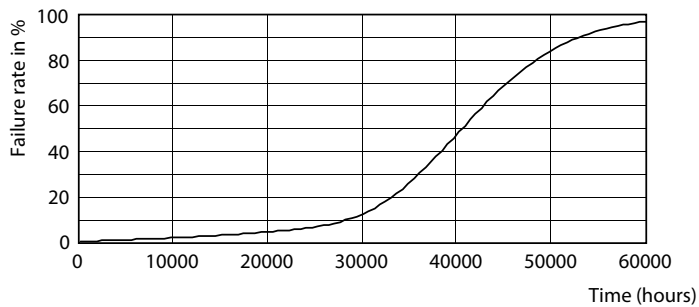
MASTER LEDspot AR111 Niedervolt-Reflektorlampen

Photometrische Daten

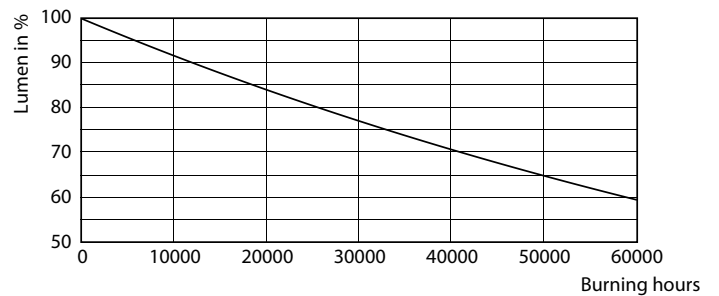


LEDspots 75W G53 AR111 940

Lebensdauer



LEDspots LED 40K



LEDspots LMP 40K

