



MASTER LEDspot AR111 Niedervolt- Reflektorlampen

MAS LEDspotLV D 20-100W 927 AR111 45D

Lange Lebensdauer, hohe Energieeffizienz und beste Farbwiedergabe (Ra >90): MASTER LEDspot AR111 sind kompatibel mit vielen handelsüblichen Halogentransformatoren und so der ideale Ersatz für herkömmliche NV-Halogen-Reflektoren.

Hinweise

- Max. 80% Luftfeuchtigkeit
- Nicht für elektronische Schalter geeignet
- Min. 10 mm Luftraum beim Deckeneinbau zur Gewährleistung der konstanten Wärmeableitung
- Geprüfte und geeignete Trafo-/ Dimmerempfehlungen finden Sie unter www.philips.de/master-led-lampen

Produkt Daten

Allgemeine Eigenschaften		Lichtfarbe	
Sockel	G53 [G53]	Lichtfarbe	Warmweiß (WW)
EU RoHS-konform	Ja	Ähnlichste Farbtemperatur (Nom)	2700 K
Nennlebensdauer (Nom)	25000 h	Nennlichtausbeute (nom.)	58,00 lm/W
Schaltzyklus	50000X	Farbkonsistenz	<4
Technische Type	20-100W	Farbwiedergabeindex (Nom.)	91
Lichttechnische Daten		Restlichtstrom am Ende der Nennlebensdauer (Nom.)	70 %
Farbcode	927	Lichtstrom im 90° Winkel	1160 lm
Ausstrahlungswinkel (Nom)	45 °	Elektrische Kenndaten	
Lichtstrom (Nom)	1160 lm	Eingangsfrequenz	- Hz
Lichtstärke (nom.)	1800 cd	Power (Rated) (Nom)	20 W

MASTER LEDspot AR111 Niedervolt-Reflektorlampen

Lampenstrom (Nom)	2400 mA
Äquivalente Leistung	100 W
Startzeit (Nom)	0,5 s
Aufwärmzeit bis 60 % Licht (Nom.)	0,5 s
Leistungsfaktor (Nom)	0,7
Spannung (Nom)	ac electronic 12 V

Temperaturkenndaten

Gehäusetemperatur (max)	80 °C
-------------------------	-------

Dimmen

Dimmbar	Ja
---------	----

Zulassungen und Anwendungseigenschaften

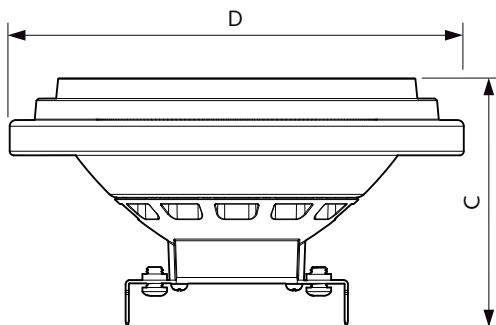
Energieeffizienz-Label (EEL)	A
------------------------------	---

Geeignet für Akzentbeleuchtung	ja
Energieverbrauch kWh/1.000 Std.	22 kWh

Produktdaten

Gesamt-Produktcode	871869970513800
Bestell-Produktname	MAS LEDspotLV D 20-100W 927 AR111 45D
EAN/UPC - Produkt	8718699705138
Bestellcode	70513800
Anzahl pro Verpackung	1
SAP-Zähler - Pakete pro Außenkarton	6
SAP-Material	929002050402
Nettogewicht (Einzelteil)	0,160 kg

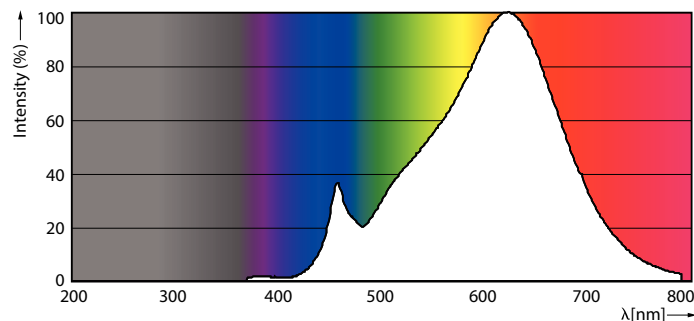
Abmessungsskizzen



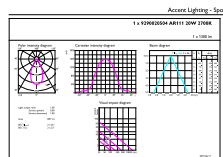
MAS LEDspotLV D 20-100W 927 AR111 45D

Product	D	C
MAS LEDspotLV D 20-100W 927 AR111 45D	111 mm	62 mm

Photometrische Daten



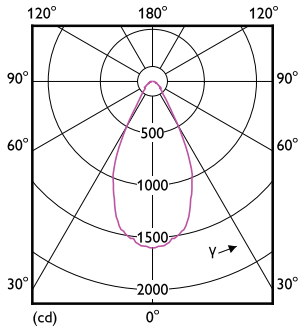
LEDspot 100W G53 AR111 927



LEDspots 100W G53 AR111 927 45D

MASTER LEDspot AR111 Niedervolt-Reflektorlampen

Photometrische Daten



LEDspots 100W G53 AR111 927 45D

Lebensdauer



LEDspots LED 25K



LEDspots LMP 25K

