



# MASTER LEDspot AR111 Niedervolt- Reflektorlampen

## MAS LEDspotLV D 20-100W 940 AR111 45D

Lange Lebensdauer, hohe Energieeffizienz und beste Farbwiedergabe (Ra >90): MASTER LEDspot AR111 sind kompatibel mit vielen handelsüblichen Halogentransformatoren und so der ideale Ersatz für herkömmliche NV-Halogen-Reflektoren.

### Hinweise

- Max. 80% Luftfeuchtigkeit
- Nicht für elektronische Schalter geeignet
- Min. 10 mm Luftraum beim Deckeneinbau zur Gewährleistung der konstanten Wärmeableitung
- Geprüfte und geeignete Trafo-/ Dimmerempfehlungen finden Sie unter [www.philips.de/master-led-lampen](http://www.philips.de/master-led-lampen)

### Produkt Daten

| Allgemeine Eigenschaften  |                       | Lichtfarbe  |                  |
|---------------------------|-----------------------|---|------------------|
| Sockel                    | G53 [ G53]            | Lichtfarbe  | Neutralweiß (CW) |
| EU RoHS-konform           | Ja                    | Ähnlichste Farbtemperatur (Nom)                   | 4000 K           |
| Nennlebensdauer (Nom)     | 25000 h               | Nennlichtausbeute (nom.)                          | 62,00 lm/W       |
| Schaltzyklus              | 50000X                | Farbkonsistenz                                    | <4               |
| Technische Type           | 20-100W               | Farbwiedergabeindex (Nom.)                        | 91               |
| Lichttechnische Daten     |                       | Restlichtstrom am Ende der Nennlebensdauer (Nom.) | 70 %             |
| Farbcode                  | 940 [ CCT von 4000 K] | Lichtstrom im 90° Winkel                          | 1250 lm          |
| Ausstrahlungswinkel (Nom) | 45 °                  | Elektrische Kenndaten                             |                  |
| Lichtstrom (Nom)          | 1250 lm               | Eingangsfrequenz                                  | - Hz             |
| Lichtstärke (nom.)        | 2000 cd               | Power (Rated) (Nom)                               | 20 W             |

# MASTER LEDspot AR111 Niedervolt-Reflektorlampen

|                                   |                    |
|-----------------------------------|--------------------|
| Lampenstrom (Nom)                 | 2400 mA            |
| Äquivalente Leistung              | 100 W              |
| Startzeit (Nom)                   | 0,5 s              |
| Aufwärmzeit bis 60 % Licht (Nom.) | 0,5 s              |
| Leistungsfaktor (Nom)             | 0,7                |
| Spannung (Nom)                    | ac electronic 12 V |

## Temperaturkenndaten

|                         |       |
|-------------------------|-------|
| Gehäusetemperatur (max) | 80 °C |
|-------------------------|-------|

## Dimmen

|         |    |
|---------|----|
| Dimmbar | Ja |
|---------|----|

## Zulassungen und Anwendungseigenschaften

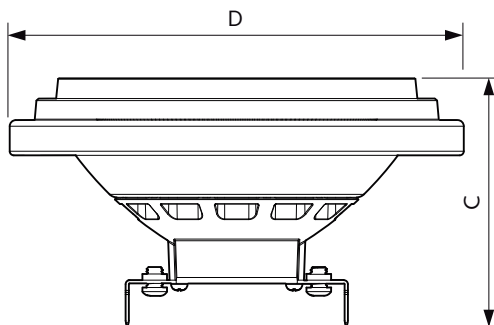
|                              |   |
|------------------------------|---|
| Energieeffizienz-Label (EEL) | A |
|------------------------------|---|

|                                 |        |
|---------------------------------|--------|
| Geeignet für Akzentbeleuchtung  | ja     |
| Energieverbrauch kWh/1.000 Std. | 22 kWh |

## Produktdaten

|                                     |                                       |
|-------------------------------------|---------------------------------------|
| Gesamt-Produktcode                  | 871869970521300                       |
| Bestell-Produktname                 | MAS LEDspotLV D 20-100W 940 AR111 45D |
| EAN/UPC - Produkt                   | 8718699705213                         |
| Bestellcode                         | 70521300                              |
| Anzahl pro Verpackung               | 1                                     |
| SAP-Zähler - Pakete pro Außenkarton | 6                                     |
| SAP-Material                        | 929002050802                          |
| Nettogewicht (Einzelteil)           | 0,160 kg                              |

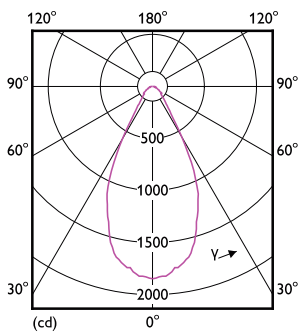
## Abmessungsskizzen



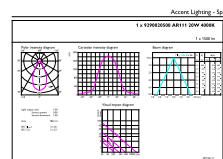
MAS LEDspotLV D 20-100W 940 AR111 45D

| Product                               | D      | C     |
|---------------------------------------|--------|-------|
| MAS LEDspotLV D 20-100W 940 AR111 45D | 111 mm | 62 mm |

## Photometrische Daten



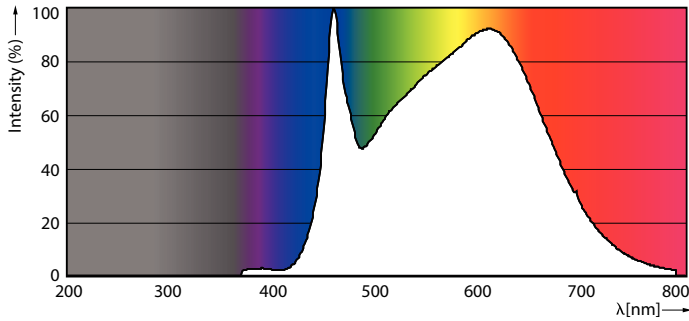
LEDspots 100W G53 AR111 940 45D



LEDspots 100W G53 AR111 940 45D

# MASTER LEDspot AR111 Niedervolt-Reflektorlampen

## Photometrische Daten

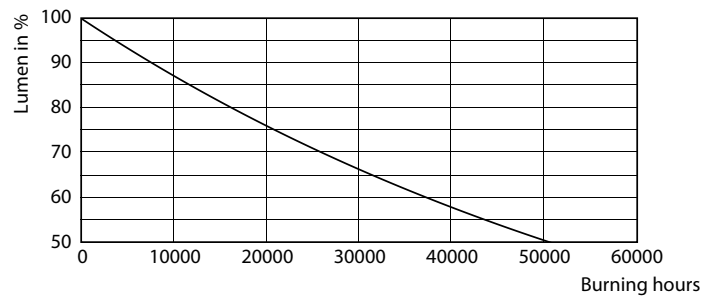


LEDspots 100W G53 AR111 940

## Lebensdauer



LEDspots LED 25K



LEDspots LMP 25K

