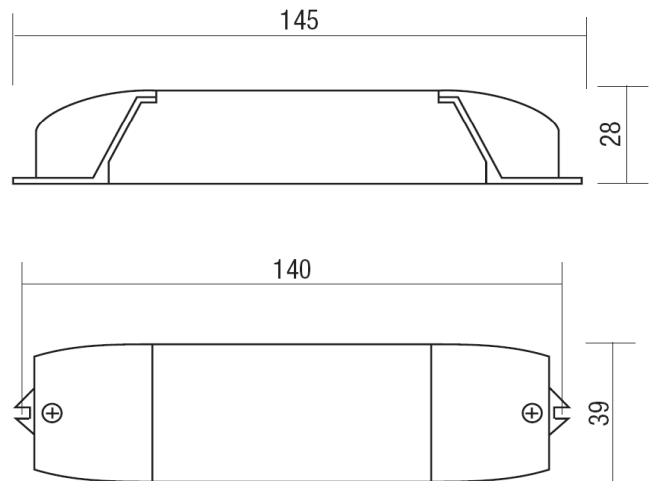


Potenza nominale in uscita Nominal output power	20W	25W	25W	Fornito di JUMPER per la selezione della tensione in uscita
Tensione di uscita Output Voltage	10V	12V	24V	Provided JUMPER to select the output voltage
Tensione nominale di rete Mains nominal voltage	Vac	220 ÷ 240		
Frequenza nominale di rete Operation frequency	Hz	50 / 60		
Corrente nominale di uscita max Output max rated current	A	1,2		
Fattore di potenza Power factor	λ	0,6		
Temperatura ambiente Ta° Ambient Temperature Ta°	°C	40°C		
Temperatura massima sul punto Tc° Max temperature on Tc dot	°C	80°C		
Tensione per applicazioni in emergenza Range for application in emergency	Vdc	176÷264		
Corrente di Spunto Inrush current	10A 40 μ S			
Max driver con magnetotermico C16A Max driver circuit breaker type C16A	n°	30		
Dimmerabile Dimmable	NO			
Protezione termica Thermal protection	SI YES			
Protezione sovraccarico Overload protection	SI YES			
Protezione sovratensioni Overvoltage protection	SI YES			
Protezione corto circuito Short circuit protection	SI YES			
Sezione cavi primario input cables section	mm ²	2 x 0,75		
Sezioni cavi secondario Output cables section	mm ²	2 x 0,75		
Grado di protezione Degree of protection	IP	20		
Dimensioni (LxPxH) Dimensions (LxPxH)	mm	145x39x28		



Alimentatore con possibilità di accensione e spegnimento sul secondario.

Controlgear with possibility of switching ON-OFF on the secondary circuits of powered

Norme di riferimento Standards References	Sicurezza/safety : EN61347-1, EN61347-2-13 Radio disturbi / Radio Interferencie : EN55015 Armoniche / Harmonics : EN61000-3-2
--	---

REV 0.0
19/05/2016

RELCO group persegue una politica di continua ricerca e sviluppo, quindi si riserva di variare in qualsiasi momento e senza preavviso le caratteristiche dei prodotti.

RELCO group pursues a policy of continuous research and development and reserves the right to change at any time and without prior notice, the characteristics of the products.