

KNX LED-DIMMER STEEL XT

Art.Nr.:SXT-24904

BILTON®



ANSCHLUSSHINWEISE		CONNECTION GUIDELINE	
Anzahl Kanäle [Stk.]	1 ~ 4	number of channels [pc]	
max. Leitungsquerschnitt [mm ²]	0,5-4 Eingang/In-Coming; 0,25-2,5 Ausgang/Out-Going	max. connection wire cross-section [mm ²]	
MECHANISCHE ANGABEN		MECHANICAL DATA	
Abmessungen [b x h x l mm]	x x	dimensions [w x h x l mm]	
Flammfestigkeitsklasse	V0	flame retardancy	
Material	PA	material	
Oberflächenfarbe	schwarz/black	surface colour	
Schutzklasse	IP20	protection class	
ELEKTRISCHE DATEN		ELECTRICAL DATA	
Ausgangslast	4 x 1 A	output load	
Ausgangsleistung	0 - 100 W	output power	
Ausgangsmodus	Konstantspannung/Constant voltage	output mode	
Ausgangsspannung [VDC]	24	output voltage [VDC]	
Dimmfrequenz [Hz]	600	dimming frequency [Hz]	
Effizienz	92	efficiency	
Effizienzeinheit	%	efficiency unit	
Frequenz [Hz]	50	frequency [Hz]	
Nennspannung [VDC]	230 VAC	nominal voltage [VDC]	
Spannungsbereich [VDC]	220 - 240 VAC	voltage range [VDC]	
Strom	1	current	
Stromeinheit	A/channel	current unit	
Verpolungsschutz	JA/YES	reverse polarity protection	
ZUSATZANGABEN		ADDITIONAL INFORMATION	
Anzahl EVG an 16A Automaten	12	amount of EVG at 16A fuse	
BUS Geschwindigkeit	9600	bus speed	
Dimmbereich [%]	0 - 100	dimming range [%]	
Einschaltstrom [A]	< 2 A	inrush current [A]	
Max. Leitungslängen [m]	Spannungsversorgung/voltage supply - Teilnehmer/user = 350 m, Teilnehmer/User - Teilnehmer/User = 700 m, Gesamt Leitungslänge/whole cable length= 1000 m, Spannungsversorgung/voltage supply - Spannungsversorgung/voltage supply = 200 m	max. wire length [m]	
Max. Teilnehmeranzahl [Stk]	KNX-Spezifisch, 20 EOS	max. count of participants [pc]	
Steuersignal	KNX	control signal	
Topologie	unproblematisch/unproblematic, kein Ring/no ring	topology	
Überhitzungsschutz	JA/YES	over temperature protection	
Überlastschutz	JA/YES	overpower protection	
Verlustleistung im Standby Modus	< 1 W	power loss in standby mode	
TEMPERATURANGABEN		TEMPERATURE DATA	
Betriebstemperatur [°C]	-5 ~ +45	operating temperature [°C]	
Lebensdauer [h]	40000	lifetime [h]	
Umgebungstemperatur [°C]	-20 ~ +50	ambient temperature [°C]	
VERPACKUNG		PACKAGING	
Mengeneinheit	pc.	unit of quantity	

PRODUKTBESCHREIBUNG:

Die SXT-Serie ist ein 1 - 4 Kanal LED-Dimmer für LED-Module mit Konstantspannungsbetrieb. Ein integriertes Netzteil sorgt für beste Performance und Effizienz mit einem Wirkungsgrad von weit über 90 % (cos(phi) = 0,92).

PRODUKTVORTEILE:

// Schalten und Dimmen jedes einzelnen Kanals
 // Bündelung der Kanäle möglich (max. 4 A bei Verwendung von einem Kanal)
 // Statusantworten über Schaltzustand und Helligkeit für jeden einzelnen Kanal abrufbar
 // Absolutes sowie relatives Dimmen möglich
 // Dimmgeschwindigkeit einstellbar
 // Kundenindividuelle und standardisierte Farbkreise einfach aufzurufen, Geschwindigkeit änderbar und dimmbar
 // Bis zu 60 Szenen und 4 Sequenzen programmierbar
 // Einzelnes 3-Byte-RGB-Objekt verfügbar
 // Master/Slave-Funktion
 // Hohe Ausgangslasten möglich
 // Vordefinierte Szenenwerte abrufbar

PRODUCTDESCRIPTION:

The SXT series is a 1 - 4 channel LED dimmer for LED-modules used in constant voltage environments. It comes with an integrated power supply which provides optimum performance an efficiencies well over 90 % (cos(phi) 0,92).

PRODUCTBENEFITS:

// switching and dimming of each channel
 // grouping of channels possible (max. 4 A when using one channel)
 // status response about switching state and brightness for each channel available
 // absolute and relative dimming are both possible
 // dimming speed can be set
 // predefined colour circle, speed adjustment and dimming
 // up to 60 programmable scenes and 4 sequences
 // a single 3-byte RGB object available
 // master slave function
 // high output loads possible

Nettogewicht [kg/VPE]	0.33	net weight [kg/VPE]
VPE	1	package unit

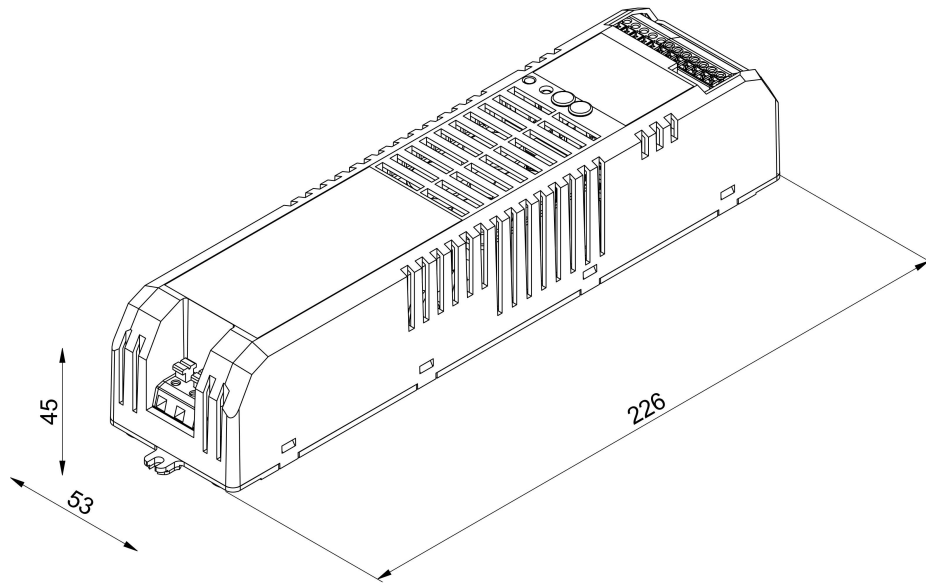
// predefined scenes available

KNX LED-DIMMER STEEL XT

Art.Nr.:SXT-24904

BILTON®

MASSTAB 1:1
SCALE 1:1:



KNX LED-DIMMER STEEL XT

Art.Nr.:SXT-24904

BILTON®

GEFAHRENHINWEISE:

// Einbau und Montage elektrischer Geräte dürfen nur durch eine Elektrofachkraft erfolgen

// Bei Nichtbeachtung der Installationshinweise können Brand oder andere Gefahren entstehen

SAFETY INSTRUCTIONS:

// Installation and assembly of electrical appliances should only be carried out by a qualified electrician

// Disregarding the installation instructions could result in fire or other dangers

HAFTUNGSAUSCHLUSS:

// Änderungen und Irrtümer vorbehalten. Vergewissern Sie sich, dass Sie immer den neuesten Stand verwenden.

LEGAL DISCLAIMER:

// Changes and errors are excepted. Assure yourself that you always have the latest information.

BILTON®

HEAD OFFICE

Customer Services Center:

BILTON International GmbH

Lofererstraße 23

5760 Saalfelden, Österreich

Tel: +43 6582 71164

Fax: +43 6582 71164 - 10

office@bilton.at

www.BILTON.at

